



Remylaan 13
3018 Wijkmaal-Leuven
tel 016 23 26 49
info@dialoog.be

www.dialoog.be

Datum	05/02/2025
Projectadviseur	Evelien Verellen, Dialoog vzw
Soort advies	Advies aan huis




Verslag renovatieadvies

Foto voorgevel



Grondplan en zonnekaart



-  Ideaal
-  Bruikbaar
-  Beperkt tot niet bruikbaar



1. Algemene gegevens pand

Type woning	Rijwoning
Bouwjaar	1920-1930
Oriëntatie voorgevel	W
EPC-atteest	814 kWh/m ² jaar (EPC F)

2. Bestaande toestand

Opbouw

- De woning, het hoofdgebouw, is vastgesteld bouwkundig erfgoed
- Later werd er een aanbouw aangebouwd.
- De voorste helft van het hoofdgebouw is onderkelderd

Staat van de woning

- De gevels en het dak zijn nog in goede staat. Maar de binneninrichting, technieken en het buitenschrijnwerk zijn dringend toe aan vernieuwing.
- De woning is volledig ongeïsoleerd en er is geen verwarming
- Er is water in de kelder omwille van een lek bij de burens

Planschikking

- Kelder: (technische) berging
- Hoofdvolume gelijkvloers: inkom, leefruimte en keuken
- Achterbouw gelijkvloers (open naar het hoofdgebouw): badkamer en leefruimte
- Verdieping hoofdvolume: 3 slaapkamers, toegang naar de ruime zolder via de slaapkamer aan de achterzijde.
- Zolder: berging

Gebouwschil

- Ongeïsoleerd hellend dak, met onderdak
- Oud dakvlakraam
- 2 schouwen, deze worden misschien gedeeld met de burens
- Dak achterbouw: polycarbonaatplaten
- Ongeïsoleerde volle muren
- Ongeïsoleerde vloeren boven kelder en op volle grond
- PVC schrijnwerk met dubbel glas in hoofdgebouw
- Houten schrijnwerk met enkel glas in de keuken, de voordeur en de achterbouw
- Rolluik met lint vooraan

Technieken

- Geen centrale verwarming
- Aansluiting voor gaskachel
- Geen gekeurde elektriciteit
- Elektrische boiler

3. (Stapsgewijze) aanpak naar een totaalrenovatie

Globaal advies

Mits de juiste maatregelen op korte en lange termijn is het mogelijk om van deze woning een duurzame, comfortabele en energiezuinige woning te maken. Een doorgedreven isolatie van de gebouwschil, voldoende ventilatie, efficiënt verwarmen en koelen, gebruik van hernieuwbare energie en verstandig omgaan met water en materialen maken je woning klaar voor de toekomst (2050-proof).

Stappenplan

Renovatiemaatregelen	
1	Vervang het dakvlakraam en isoleer het hellend dak langs de binnenzijde.
2	Vernieuw de volledige achterbouw en isoleer deze met ambitieuze isolatiediktes.
3	Vernieuw het buitenschrijnwerk. Hou hierbij rekening met het gekozen ventilatiesysteem.
4	Isoleer de vloeren en plaats vloerverwarming. Vernieuw ook alle sanitaire leidingen. Plaats voldoende wachtbuizen.
5	Plaats ook vloerverwarming op de verdieping bij het vernieuwen van deze vloerafwerking (en plaats de nodige sanitaire leidingen).
6	Laat de elektriciteit conform maken.
7	Installeer een ventilatiesysteem.
8	(Verplaats en) vernieuw de badkamer.
9	Vernieuw de keuken.
10	Instaleer een lucht-water warmtepomp.
11	Installeer zonnepanelen.
12	Installeer regenwaterrecuperatie.

4. Totaalrenovatieadvies in detail

Ontwerprichtlijnen

Plaats al je technische documenten (facturen, attesten, dit adviesrapport...) in je **woningpas**: <https://woningpas.vlaanderen.be/>.

Jouw woning heeft een erfgoedwaarde. Afhankelijk van het soort werken en het statuut van je erfgoed (beschermd monument, erfgoed op een vastgestelde inventaris, werken binnen een beschermd stads- of dorpszicht...) is het advies van de dienst erfgoed van de gemeente of van het Agentschap Onroerend Erfgoed Vlaanderen vereist.

We raden aan om zowel bij vergunnings- als niet-vergunningplichtige werken op voorhand **inlichtingen in te winnen** bij de dienst ruimtelijke ordening van je gemeente, zodat je weet welke werken toegelaten zijn en bij welke dienst advies ingewonnen zal moeten worden. Door al in een vroeg stadium in overleg te gaan, verhoog je de kans op een vlot en efficiënt verbouwingsproces en vermijd je latere verplichte wijzigingen aan je plannen.

Meer info:

[Werken aan erfgoed | Eigenaars | Onroerend Erfgoed](#)

[Gespecialiseerd advies | Onroerend Erfgoed](#)

Bekijk met de buren of je enkele renovaties samen kan aanpakken. Dit komt voor iedereen goedkoper uit.

Hou bij elke verbouwfase het **lange termijn**doel voor ogen. Denk dus niet enkel na over wat je op korte termijn gaat doen, maar stel je telkens ook de vraag wat de gevolgen zullen zijn voor werken die je later nog zal uitvoeren.

- Kan je nog gemakkelijk aanpassingen of herstellingen aan leidingen doen?
- Hoe zal je de aansluiting van de isolatie van de verschillende bouwschildelen realiseren?
- Is er nog genoeg plaats om technieken te plaatsen?
- Kan je al een wachtleiding plaatsen ter voorbereiding?
- Is wat je gaat doen ook onderhoudsvriendelijk?

Meer info:

[Circulair bouwen](#)

De woning is volledig toe aan vernieuwing, vernieuw ook alle elektriciteit en sanitaire leidingen. Laat de elektriciteit keuren. Voorzie op dit moment ook voldoende wachtbuizen en wachtkabels, vvb. voor regenwaterrecuperatie, een oplaadpunt, een batterij, een warmtepomp,...

Materialen

Let op: om milieuvriendelijk te renoveren is niet alleen de keuze van de materialen belangrijk, maar nog meer de manier waarop deze verwerkt worden. Indien je materialen zodanig plaatst dat je ze in de toekomst eenvoudig terug kan demonteren, heeft dit aanzienlijke voordelen. Zo wordt ook de erfgoedwaarde van het pand beter beschermd.

- Het materiaal kan hergebruikt worden zonder waardevermindering.
- Er zijn in de toekomst dus ook geen stortkosten voor sloopafval.
- Eventuele achterliggende leidingen blijven steeds bereikbaar, waardoor onderhoud en aanpassingen aan technieken mogelijk blijven.
- De woning blijft aanpasbaar, een slaapkamer kan bijvoorbeeld gemakkelijker tot een bureau of een hobbykamer omgevormd worden.

Hergebruik zoveel mogelijk materialen. Als hergebruik in de eigen woning niet kan, is het misschien wel bruikbaar ergens anders. Bekijk of je het kan binnen brengen bij een inzamelpunt op de [Opalis databank](#).



Zie toe op een **selectieve sloop** zodat alle bouwafval zoveel mogelijk gescheiden blijft en zo hoogwaardig mogelijk gerecycleerd kan worden. In [dit document](#) vind je afzetkanalen voor bouw- & sloopafval.



Gebruik bij voorkeur **geen gespoten PUR**. De isolatiekwaliteit is sterk afhankelijk van de uitvoerder, maar vooral is het materiaal niet demonteerbaar of scheidbaar van andere materialen bij afbraak of renovatie.

Isolatie algemeen

Ga zowel bij de nieuwe aanbouw als voor de renovaties van de bestaande woningen voor voldoende ambitieuze R-/U-waardes (zie ons [ambitiekader energieprestaties](#)). Vergeet ook de zijgevels naast/boven de buren niet. De meerprijs voor een betere isolatiewaarde is meestal relatief beperkt. Hou er rekening mee dat hoe lager de warmtevraag (dus: hoe beter ramen, daken, muren en vloer geïsoleerd zijn), hoe lager het nodige vermogen van een warmtepomp. Dit heeft impact op de prijs van de (latere) warmtepomp.

Er moet geen evenwicht zijn tussen de U-/R-waardes van de verschillende bouwdeelen. Je kan gerust een deel heel goed isoleren en andere delen minder. "Als je iets doet, doe het dan goed."

		Wettelijke eisen Vlaanderen (U-waarde)		Ambities Provinciale Steunpunten Duurzaam bouwen (U-waarde)	
		Nieuwbouw en renovatie		Nieuwbouw en renovatie	
Daken	Isolatiemateriaal	U = 0,24 W/m ² K	Dikte (cm)	U = 0,1 à 0,2 W/m ² K	Dikte (cm)
Zoldervloeren	PUR/PIR		10		12 à 24
Muren	Minerale wol/EPS		14		16 à 32
Vloeren	cellulose		16		19 à 38
Deuren en poorten		U = 2,0 W/m ² K		U = 1,3 W/m ² K	
Ramen (glas+kader)		U = 1,5 W/m ² K		U = 0,8 à 1,3 W/m ² K	
Glas		U = 1,1 W/m ² K		U = 0,5 à 0,8 W/m ² K	

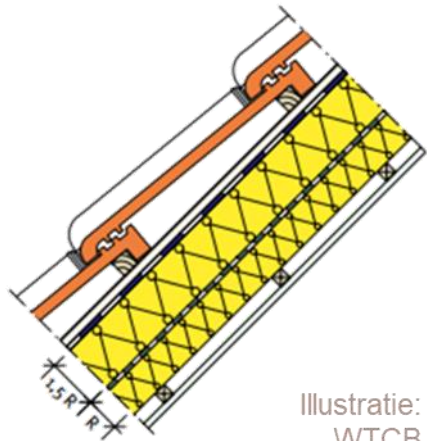
Besteed veel aandacht aan een correcte uitvoering, dus ononderbroken isolatie bij aansluitingen met andere bouwdeelen. Geen of weinig aandacht schenken aan het wegwerken van koudebruggen doet de efficiëntie van de geplaatste isolatie sterk dalen. Onderschat zeker ook het belang niet van een goede wind- en luchtdichtheid.

Hellende daken

Het dak werd nog niet geïsoleerd, maar er is wel een onderdak geplaatst. Het dak kan dus bijkomstig langs de binnenzijde geïsoleerd worden. Dit is iets wat je zelf kan doen.

Je kan het dak **langs binnen isoleren**, dit is iets wat je zelf kan doen:

- Maak het bestaande onderdak winddicht. Dit kan door langs de binnenzijde alle overlappingsen af te kleven met geschikte tape, alsook alle aansluitingen en doorboringen.
- Gebruik de volledige ruimte tussen kepers en gordingen om te isoleren met zachte dekens. Tussen de gordingen kan je ook werken met halfharde platen.
- Plaats een luchtdicht damp scherm aan de binnenzijde van de isolatie.
- Het damp scherm luchtdicht afkleven betekent niet alleen overlappingsen van de folie zelf maar ook **alle aansluitingen**: luchtdicht kleven aan de tipgevels, dakvlakvensters, schoorsteen,... met geschikte lijm, tape, aansluitband en/of manchette (naargelang type verbinding). Dit damp scherm moet aansluiten op het pleisterwerk van de muren op zolder.
- Vul de ruimte tussen onderdak en damp scherm volledig met isolatie, laat geen luchtlagen of luchtholtes.
- Gebruik voldoende dikke latten voor de afwerking (gipsplaten waarschijnlijk) zodat je geen gaatjes maakt in het damp scherm wanneer je de afwerking bevestigt op de latten of als je bv. verlichtingsarmaturen e.d. op de gipsplaten bevestigt. Deze ruimte kan je eventueel ook nog opvullen met extra isolatie. Let wel op: de warmte weerstand van de isolatie tussen de spanten moet minstens 1,5 keer groter zijn dan die van de extra isolatie in de leidingspouw (zie afbeelding hieronder).



Illustratie:
WTCB

- o Meer info:

[Hellende daken - isoleren tussen de draagstructuur met plaatmateriaal](#)

Tijdens de dakwerken worden best de gemetste schoorstenen afgebroken tot onder de isolatielaag en indien nog nodig door een inox of kunststof schoorsteen vervangen. Let op, deze worden misschien gedeeld met de burens, ga dit na vooraleer ze te verwijderen. Voorzie ook al dakdoorvoeren voor het ventilatiesysteem en voor de bekabeling van de zonnepanelen.

Vervang de **dakvlakramen** door goed geïsoleerde dakramen en laat deze luchtdicht inbouwen in de nieuwe isolatielaag. Plaats buitenzonwering om oververhitting in zomer te beperken. Denk goed na over het aantal & de positie van de dakvlakramen. Lijn nieuwe dakvlakramen eventueel uit met courante afmetingen van zonnepanelen of plaats dakvlakramen eerder noord-gericht.

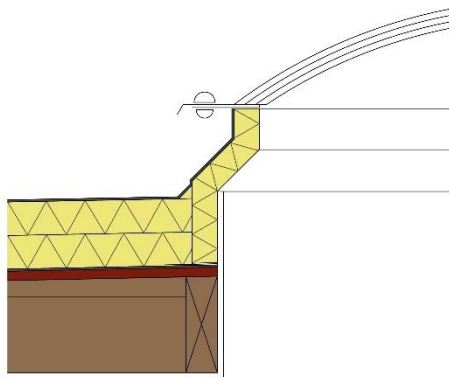
Indien je burens hun dak niet geïsoleerd hebben, isoleer je best ook de tipgevels langs de binnenzijde. Zorg ervoor dat deze isolatie aansluit op de dakisolatie.

Platte daken

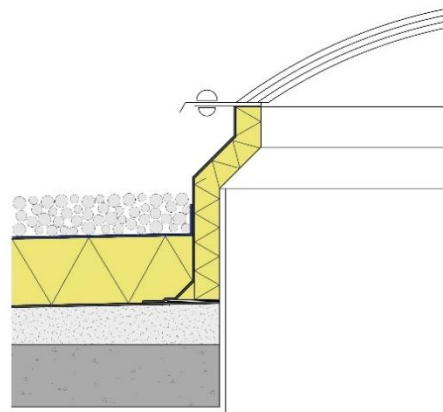
Het plat dak van de nieuwe aanbouw wordt best geïsoleerd als een **warm plat dak**, ook als het een houten plat dak wordt. Dit wil zeggen dat dampscherm en isolatie langs buiten op de dakvloer geplaatst worden, daarop komt dan de dakdichting.

Plaats nieuwe, goed isolerende **koepels of plat dakvensters**. Geef eerder de voorkeur aan plat dakvensters omdat hier buitenzonwering op geplaatst kan worden. Plaats deze op een geïsoleerde opstand van minstens 15cm (doorsnede, ©Dialogo vzw).

TF 03.01 Afb 08



TF 03.02 Afb 06



Buitenschrijnwerk en beglazing

Vernieuw buitenschrijnwerk, alle ramen en buitendeuren. Vanwege de erfgoedwaarde moeten witgeschilderde houten raam kaders gekozen worden.

Aandachtspunten bij het vervangen van de ramen en deuren	Laat het volgende opnemen in de offerte
Kies voor goed isolerend schrijnwerk	- $U_g \leq 0.8 \text{ W/m}^2\text{K}$ en $U_w \leq 1.3 \text{ W/m}^2\text{K}$ - Afpuntlijst ramen - Keuze buitenschrijnwerk - Beglazing met isolerende afstandhouders (kunststof)
Kies voor een goede luchtdichtheid	- Profielen met luchtheidsklasse 4 (ook voor schuiframen en buitendeuren) - Hoe zullen de ramen luchtdicht ingebouwd worden?
Zomercomfort	- Plaats geen vierseizoensglas - plaats geen zonwerende beglazing - kies voor een goede zonnetransmissie (g-waarde) $\geq 50\%$ - kies voor een goede lichttransmissie (LT-waarde) $\geq 65\%$ - kies voor verticale buitenzonwering of rolluiken - Types zonwering
Akoestiek	Kies eventueel voor asymmetrische of akoestisch gelaagde beglazing
Ventilatieroosters	- Zie 'ventilatie'

Plaats genoeg **opengaande ramen** (inbraakveilig!) om zo in de zomer te kunnen afkoelen tijdens de nacht.

Kies voor deuren met een onderdorpelprofiel ('**Duitse dorpel**'). Hierbij loopt een profiel over de vloer en sluit de deur als een raam, veel luchtdichter dus dan een tochtborstel.

De **rolluikkasten** worden best vervangen door geïsoleerde rolluikkasten, elektrisch gestuurd. Eventueel ook geautomatiseerd voor een optimale bescherming tegen oververhitting.

Buitenmuren

De twee gevels van het hoofdvolume zijn beschermd, en deze mogen dus niet langs de buitenzijde geïsoleerd worden. Isoleren langs de binnenzijde is altijd risicovol, en zo verlies je plaats in de woning. Aangezien ook de geveloppervlakte van het hoofdvolume eerder beperkt is bij deze rijwoning, kan je ervoor kiezen om de voorgevel en achtergevel (verdieping) niet te isoleren. Het is dan wel belangrijk om het schrijnwerk, de daken en de vloer extra ambitieus te isoleren.

De achterbouw kan wel langs de buitenzijde geïsoleerd worden, sluit deze aan op de geïsoleerde dakoversteek van het platte dak. Laat de isolatie aansluiten op de ramen en vergeet ook niet te isoleren onder de deuren en ramen op vloerniveau. Hier komt weliswaar geen buitengevelafwerking, maar dat betekent niet dat de koudebrug ter hoogte van de aansluiting van het gevelvlak aan de vloer niet moet weggewerkt worden.

- [Massieve buitenmuren isoleren door buitenisolatie](#)

Wanneer je er toch voor kiest om de buitenmuren te isoleren langs de binnenzijde is het belangrijk om weten dat binnenisolatie een zeer **risicovolle** manier van isoleren is. Het is daarbij belangrijk om onderstaande **basisregels** te respecteren, bij welk isolatiemateriaal dan ook.

Concreet:

- Het gebouw beschikt over een gezond binnenklimaat, een goed functionerende ventilatie, verwarming en klimaatregeling.

- Zorg voor een goede luchtdichtheid (een continu luchtscherm wordt aanbevolen) en besteed extra aandacht aan de aansluiting tussen de isolatie en de bestaande gevel ter voorkoming van luchtsponwen en kieren.
- Zorg voor een correcte aansluiting van de binnenisolatie met andere bouwdeelen:
 - Retourisolatie bij binnenmuren tegen buitenmuren en bij tussenvloeren
 - Dagkantisolatie bij ramen & deuren
 - Correcte aansluiting met het dak
 - Correcte aansluiting met de vloerisolatie
- [Isoleren van bestaande massieve buitenmuren door binnenisolatie](#)

De muren van de nieuwe aanbouw kunnen uitgevoerd worden als geïsoleerde spouwmuren of ook hier kan buitenisolatie toegepast worden (zelfde systemen als voor buitenisolatie bestaande muren).

[Nieuwe spouwmuren](#)

Vloeren

Vloeren zijn het enige onderdeel van de gebouwschil waar we voortdurend rechtstreeks mee in contact staan. Een vloer die koud aanvoelt heeft bijgevolg een grote impact op ons **comfortgevoel**.

Isoleer de vloer en plaats vloerverwarming bij het vernieuwen van de vloeren. **Vloerverwarming is een afgiftesysteem dat op zeer lage temperatuur** kan werken, wat zeer compatibel is met een warmtepomp. Wanneer je dit vooraan doet in combinatie met kelderplafondisolatie moet je alsnog een isolatie net onder de leidingen plaatsen. Je moet hier dan een R-waarde halen van 1,25 m²K/W (In combinatie met het kelderplafond behaal je dan een R-waarde van 5 m²K/W). Zonder (kruip)kelderplafondisolatie streef je ook hier naar een R-waarde van 5 m²K/W.

[Isoleren van bestaande vloeren via de bovenzijde](#)

Enkele tips voor wanneer er **weinig opbouwhoogte** blijkt te zijn:

- Plaats geen elektriciteitsleidingen in de vloer, zo kan je de uitvullaag beperken tot een strikt minimum, juist genoeg om een glad oppervlak te bekomen om harde isolatieplaten te plaatsen.
- Met een droog systeem heb je minder opbouwhoogte dan met een nat systeem. Een droog systeem bestaat uit EPS of XPS platen waarin sleuven gefreesd zijn voor de vloerverwarmingsleidingen. Je kan ook kiezen voor zeer dunne systemen en hiermee enkele cm hoogte winnen, maar hier tegenover staat een hogere kostprijs.
- Kies de best isolerende PUR of resol voor vloertoepassingen op de markt. Als alternatief voor PUR of resol kan er ook geïsoleerd worden met vacuüm isolatiepanelen (VIP), die nog (veel) beter isoleren. Nadeel: VIP is duur. Let wel op: VIP mag niet geperforeerd worden!

Plaats het opbreken van de vloer en/of buitenaanleg genoeg **wachtbuizen** (regenwater, warmtepomp, PV, oplaadpunt auto...).

Kelderplafond

De kelder beschouw je best buiten het verwarmd volume. Het beschermd volume is het gedeelte dat mee verwarmd wordt en dus geïsoleerd moet zijn. Hoe minder volume je mee verwarmt, hoe lager je energiefactuur. Je isoleert dan de muren, plafonds/vloeren en deuren die tussen deze ruimtes en de rest van het huis liggen, zodat warmteverliezen ernaartoe beperkt worden.

- Isoleer het plafond van de kelder. Dit is een vrij eenvoudige en kostenefficiënte maatregel om comfort in de ruimte(s) er boven te verhogen en verbruik te verlagen. Liefst gebruik je hiervoor plaatmateriaal dat met pluggen wordt bevestigd. Vermijd verlijmen, zodat de platen kunnen verwijderd worden wanneer nodig.

- Om koudebrugwerking door de muren van de kelder naar boven te vermijden moeten ook de muren ingepakt worden met een strook **randisolatie** (ongeveer 80 cm hoog).
- De wanden tussen keldertrap en woning moeten geïsoleerd worden, alsook de onderzijde van de trap naar de verdieping.
- Beschouw de deur tussen kelder en woning als een buitendeur. Vervang deze door een nieuwe binnendeur die even goed isoleert en luchtdicht is als een buitendeur of maak de huidige deur luchtdichter met rubbers in het profiel en een tochtstrip.
- [Isoleren van bestaande vloeren via de onderzijde](#)
- [Toegang tot \(kruip\)kelder](#)

Ventilatie

Om de lucht in huis te verversen en om geur en vocht af te voeren, moeten we onze woning ventileren met een gecontroleerd ventilatiesysteem. De ventilatie moet **permanent werken**. Wanneer het toestel een verhoogde luchtvervuiling meet, moet het systeem naar een hoger debiet schakelen.

Bij gecontroleerde ventilatie krijgen de **natte ruimtes** (badkamer, keuken, wasplaats, toilet,..) luchtafvoer om de vuile of vochtige lucht te verwijderen. De **droge ruimtes** (woonkamer, slaapkamer, bureau,..) krijgen luchttoevoer om verse lucht naar binnen te brengen.

Eenzijds kan je kiezen voor een **ventilatiesysteem C**. Deze heeft natuurlijke toevoer (met goed isolerende, zelfregelende ventilatieroosters) en mechanische afvoer (met ventilator). De roosters worden geplaatst bij het vernieuwen van de ramen. De mechanische afvoer kan ofwel met één unit die verbonden is met alle natte ruimtes (= **centraal systeem**), ofwel door in elke natte ruimte apart een ventilator die lucht naar buiten afvoert te plaatsen (= **decentraal systeem**) of een combinatie van beide. In beide gevallen moet het systeem aangestuurd worden met vochtsensoren in de vochtige ruimtes. Beiden zijn goede opties op vlak van luchtkwaliteit, maar kies voor een centraal systeem waar mogelijk. Dit is stiller, zuiniger en robuuster. Omwille van de erfgoedwaarde van de woning, moeten de ventilatieroosters dan subtiel mee geïntegreerd worden in het profiel (en niet in de beglazing).

Anderzijds kan je kiezen voor een **ventilatiesysteem D**, dit heeft zowel mechanische toevoer als afvoer, met warmteterugwinning. Vanuit een centrale unit, waar de warmtewisselaar in zit, vertrekken de hoofdkanalen voor luchttoevoer en luchtafvoer. In elke geventileerde ruimte komt minstens één ventiel dat op een kanaal voor toevoer of afvoer is aangesloten. Kies hierbij voor ronde, gladde kanalen met zo min mogelijk bochten en een geluidsdemper op het hoofdkanaal.

Hoe en waar je het systeem kan plaatsen kan bepalend zijn bij je keuze. Bij een systeem D moet je meer buizen plaatsen, bij systeem C raamroosters of muurrooster. Dit zijn de andere belangrijkste aspecten om te vergelijken:

	C vraaggestuurd	D vraaggestuurd met WTW
Luchtkwaliteit	Goed	Beter gecontroleerd en gefilterd
Geluid van buiten	Mogelijk	Weinig risico
Geluid installatie	Weinig risico	Mogelijk
Tocht	Mogelijk, zeker bij vloerverwarming	Weinig risico
Warmteverliezen	Gemiddeld	Laagst
Verbruik ventilatoren	Gemiddeld	Hoogst
Onderhoud	Beperkt	Meest

Meer info kan je vinden in de fiche over [de verschillende ventilatiesystemen](#).

Om te voorkomen dat het ventilatiesysteem lucht van buiten naar binnen zuigt via de buis van de dampkap, plaats je best een **afsluitklep** in de buis die sluit wanneer dampkap niet aan staat. Een **recirculatie dampkap** is ook een optie, waarbij de gezuiverde lucht weer in de ruimte terecht komt. Het ventilatiesysteem zorgt dan voor de afvoer van vocht.

Verwarming en sanitair warm water

In de woning is er geen (centrale) verwarming. Om de woning comfortabel te verwarmen moet er dus centrale verwarming geïnstalleerd worden.

Er is geen warmte-afgiftesysteem. De meest toekomstgerichte keuze is het plaatsen van een afgiftesysteem dat op **zeer lage temperatuur** (ZLT) kan werken (vloer-/wand-/plafondverwarming, ventiloconvectoren). Met een dergelijk systeem kan een warmtepomp efficiënt werken. Indien je in de slaapkamers geen hoge temperaturen nodig hebt, kunnen deze eventueel wel nog verwarmd worden met radiatoren.

Na de hier boven vermelde werken op vlak van isolatie en luchtdichtheid is je gebouwschil geschikt voor een warmtepomp. In combinatie met een afgiftesysteem op zeer lage temperatuur krijg je een efficiënt werkend systeem.

Laat de installateur of een ingenieur technieken het nodige vermogen bepalen op basis van een **warmteverliesberekening**. Hou er ook rekening mee dat hoe lager de warmtevraag is (dus: hoe beter daken, vloer en muren geïsoleerd zijn), hoe lager het nodige vermogen van de warmtepomp.

Voor een lucht-waterwarmtepomp het je met het A+++ label een zeer efficiënt toestel. Dit betekent dat het toestel een **energie-efficiëntie voor ruimteverwarming: η_s van min. 175%** heeft. Hoewel, er bestaan ondertussen ook al enkele toestellen met een η_s van 200%. Plaats je toestel bij voorkeur **niet op het platte dak**. Je riskeert dan geluidshinder door trillingen.

Kies best een toestel met een koelmiddel met **laag GWP** (Global Warming Potential): propaan (R290), deze wordt alleen gebruikt bij monoblocktoestellen voor buitenopstelling.

De **warmtepomp** kan ook instaan voor productie van het sanitair warm water. Let bij de keuze voor de warmtepomp dan ook op de efficiëntie voor de aanmaak van sanitair warm water. Laat je boiler vooral opwarmen wanneer de zon schijnt en je de **zelfconsumptie** van je zonnepanelen kan verhogen.

Meer info vind je in de fiche

- [Stappenplan elektrische warmtepomp](#)

Groene stroom

Plaats je zonnepanelen pas na de op korte termijn geplande dakwerken. Je panelen gaan immers 30 jaar mee.

Dimensioneer je installatie op je geplande verbruik.

Een PV-installatie is een goede investering, maar eerst moet de bouwschil aangepakt worden. De **zonnekaart** bovenaan geeft aan waar je de installatie best kan plaatsen. Kies eventueel voor slimme systemen die het gebruik van energie optimaliseren wanneer de zon schijnt, zie hiervoor de fiches onderaan.

Een batterij is pas zinvol als je deze combineert met een **energiebeheersysteem (EMS)**. Ook hieraan is een kost verbonden. Het kan interessant zijn om eerst met zo'n EMS je directe zelfconsumptie te gaan optimaliseren voor je de investering maakt van de batterij.

Wil je een **batterij** plaatsen, maak dan gebruik van de [simulator](#) om te evalueren of de voorgestelde batterij zinvol is in jouw situatie.

Verhoog de **zelfconsumptie** door de boiler van de warmtepomp te laten opladen wanneer de zon energie geeft en warmte op te slaan in de vloer (via je vloerverwarming) of in een buffervat.

Meer info:

[De digitale meter](#)

[Capaciteitstarief](#)

[Elektriciteitsopwekking met fotovoltaïsche zonne-energie - stappenplan](#)

[Afpuntlijst beoordelen offertes pv](#)

[Opslag van elektrische energie](#)

Water

Plaats een **regenwaterput**, ga na via [groenblauwpeil.be](#) wat de ideale grootte is voor jouw huis en gebruik, maar plaats altijd een put die minstens aan de regelgeving voldoet als die bij jou van toepassing is.

Het is moeilijk om een regenwaterput in de tuin te plaatsen. In de plaats kan je in de kelder een serie van kunststoffen regenwatertanks van 1000L plaatsen die door een deuropening passen. Er bestaat ook een 'regenwaterzak' in plaats van tonnen om in de kelder te leggen.

Plaats voor de put een zelfreinigende voorfilter. Dit betekent dat je verschillende afvoerbuizen moet koppelen voor de put.

Sluit **toiletten, wasmachine, buitenkraan en één binnenkraan** zeker aan op het regenwater. Hiervoor heb je waarschijnlijk nog een goede voorfilter nodig, die voorkomt dat vuil, insecten etc. in de regenwatertank terecht kunnen komen.

Meer info in de volgende links:

[Gebruik van hemelwater](#)

[vmm.be/water/bouwen/regenwater/hergebruik](#)

Groenblauw peil

Wil je weten hoe klimaatbestendig jouw woning en perceel vandaag is? Doe de test op [www.groenblauwpeil.be](#). Voed de webtool met de nodige gegevens over de inrichting van jouw perceel en je krijgt een score van A tot F én tips om je perceel groener en blauwer te maken. Zo zorg je tegelijk voor meer biodiversiteit en een beter, duurzaam gebruik van regenwater (zie verder voor meer info).

5. Raming

Basisrenovatie (geen luxueuze materiaalkeuzes) , exclusief architectuurkost en BTW (6%)	
<u>Buitenschil</u>	
Dakisolatie langs de binnenzijde en dakvlakraam	€ 15.000
Gelijkvloers: vloeren vernieuwen, isoleren en installeren van vloerverwarming*	€ 15.000
Vernieuwen van het buitenschrijnwerk	€ 15.000
<u>Binneninrichting</u>	
Strippen en herinrichten	€ 20.000
Nieuwe keuken	€ 10.000
Nieuwe badkamer en sanitaire leidingen	€ 10.000
Vloerafwerking verdieping vernieuwen	€ 8.000
Vloerafwerking op zolder	€ 5.000
Kleine ruwbouwaanpassingen	€ 15.000
<u>Technieken</u>	
Lucht-water warmtepomp voor verwarming en sanitair warm water	€ 10.000
5 radiatoren op de verdieping en zolder	€ 4.000
Installeer een ventilatiesysteem	€ 4.000
Installatie regenwaterput (kunststof in de kelder of beton in de tuin)	€ 10.000
Vernieuwen elektriciteit	€ 8.000
Installatie van zonnepanelen	€ 4.000
Vernieuwen van de achterbouw	€ 50.000
TOTAAL	€ 203.000

* indien onvoldoende vloerdikte: ventiloconvectoren plaatsen en dikte vloerisolatie te maximaliseren

Disclaimer

Huidig advies wordt gegeven onder voorbehoud van verplichtingen opgenomen in regelgeving van dwingend recht en de regels van de kunst in materies andere dan energie en duurzaamheid.

De raadgever wordt in casu niet aangesteld als EPB-verslaggever en dit advies kadert dan ook niet in de naleving van de EPB-vereisten waarvoor desgevallend, als de EPB-regelgeving zou van toepassing zijn, door de opdrachtgever een aparte EPB-verslaggever moet worden aangesteld.

Dit advies wordt gegeven onder voorbehoud van het desgevallend vergunnings- of meldingsplichtig karakter van de werken – in welk geval de opdrachtgever beroep dient te doen op een architect.